

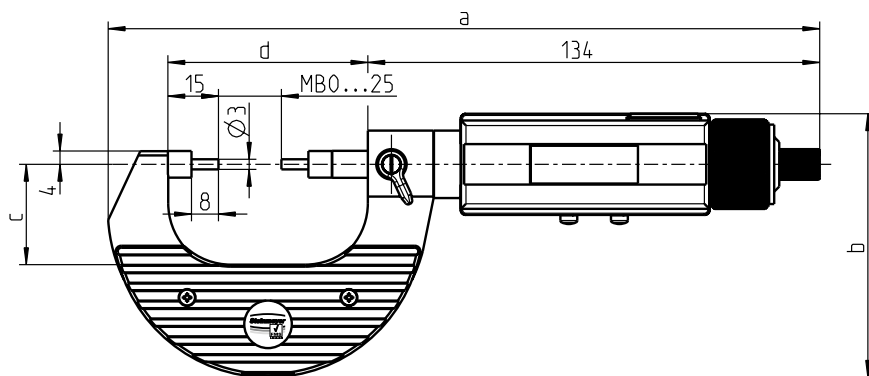
Handmessmittel

Digitale Präzisions-Messschraube 0701 mit abgesetzten Messflächen digital micrometer 0701 with reduced anvils



Bestell-Nr. order-no.	Messbereich measuring range (MB) (mm)	Messflächen Typ reduced anvils version (mm)	a (mm)	b (mm)	c (mm)	d (mm)	e (mm)	kg
76 0701 000 20	0 - 12	Zapfen-Ø / Adapter end-Ø 2x7	188	67	28,5	34	11	0,5
76 0701 021 20	0 - 25	Zapfen-Ø / Adapter end-Ø 2x8	211	78	30	59	11	0,5
76 0701 022 20	25 - 50		240	99	44	84	11	
76 0701 001 20	0 - 25	Zapfen-Ø / Adapter end-Ø 3x8	211	78	30	59	11	0,5
76 0701 002 20	25 - 50		240	99	44	84	11	
76 0701 041 20	0 - 25	Zapfen-Ø / Adapter end-Ø 3x10	211	78	30	59	11	0,5
76 0701 042 20	25 - 50		240	99	44	84	11	
76 0701 011 20	0 - 25	Zapfen-Ø / Adapter end-Ø 4x10,5	211	78	30	59	11	0,5
76 0701 012 20	25 - 50		240	99	44	84	11	

Lieferung ohne Messkugeln im Halter. / Delivery without measuring balls in holder.
Sonderausführungen auf Anfrage. / Special versions on request.



Technische Daten / technical data

- Fehlergrenzen nach Werksnorm
error limits according works standard
 - Lineares Messsystem / linear measuring system
 - Nichtdrehende Schiebepindel
non-rotating (floating) spindle
 - positive Zählrichtung (bei hineingehender Spindel steigt der Anzeigewert) / positive counting in case of ingoing spindle
 - Spindelklemmung / locking lever
 - Steigung der Messspindel 1 mm
spindle thread pitch 1 mm
 - abgesetzte Messflächen / reduced anvils
 - Hartmetall-Messflächen
carbide tipped measuring faces
 - LCD-Anzeige: Ziffernhöhe 6 mm / LCD display 6 mm
 - Schnittstelle Opto RS 232 / opto RS 232 interface
 - Messbereich 25 mm / 1 inch
measuring range 25 mm / 1 inch
 - Umschaltbare Auflösung
0,01 mm / 0,001 mm; 0,0005 inch / 0,00005 inch
switchable reading
0.01 mm / 0.001 mm; 0.0005 inch / 0.00005 inch
 - Messkraft durch Gefühlsratsche 5-10 N
measuring force by ratchet 5-10 N
 - Wärmeisolierung / heat insulators
 - Lieferung im Holztui, incl. Batterie Typ: CR 2032
delivery in wooden case
- Hinweis: nicht für Messkugeln geeignet;
Baureihe 76 8355 verwenden
note: not suitable for measuring balls;
use series 76 8355

Funktionen / functions

- 0 / On: EIN/AUS, Anzeige nullen
on / off, zero point setting
- SET: Messbereichumschaltung metrisch / inch
metric / inch conversion (mm / inch)
- HOLD: (Messwert halten) /
hold function (measured value memory)
- PRESET: Eingabe und Speicherung eines
Voreinstellwertes / input and saving of PRESET-values
- TOL: Toleranzwerteingabe / setting of tolerance values
- Min- / Max-Wert-Speicherung /
min- / max-value memory

Zubehör / accessoires

- siehe Seite 1-23
see page 1-23