

## Fühlhebel-Rachenlehre 820 comparator snap gauges 820



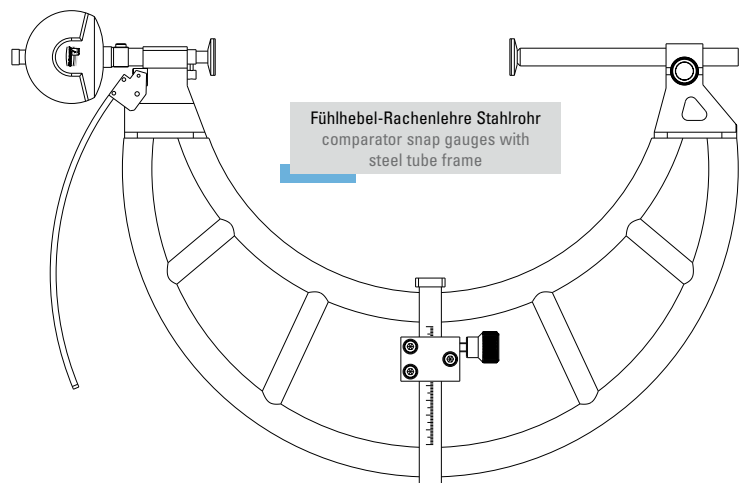
Freihub (Anlüftung über Taster) des Messbolzens  
lifting range of the measuring anvil  
(retraction via button)

### Technische Daten / technical data

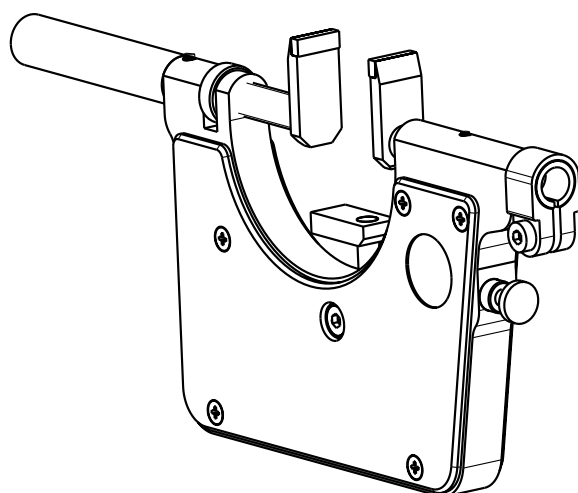
- zum Messen zylindrischer Teile wie Wellen, Bolzen und Schäfte sowie Dicken und Längenmessung.  
For cylindrical parts such as shafts, bolts and spindles, for the thickness and length measurements.
- Spindelklemmung / locking lever
- Hartmetall-Messflächen  
carbide tipped measuring faces
- Wärmeisolierung / heat insulators
- konstante Messkraft / constant measuring force
- Alle Anzeigergeräte mit 8 mm Einspannschaft sind verwendbar. / All indicating instruments with a 8 mm mounting shank can be used.
- Lieferung ohne Messuhr / delivery without dial gauge
- Lieferung im Holzetui / delivery in wooden case

Bestell-Nr. order-no.	Messbereich measuring range (mm)	Messflächen-Ø measuring face-Ø (mm)	kg
76 9346 001 20	0 - 25	8	0,5
76 9346 002 20	25 - 50	8	0,6
76 9346 003 20	50 - 100	15	0,7
76 9346 004 20	100 - 150	15	0,9
76 9346 005 20	150 - 200	15	1,2
76 9346 006 20	200 - 300	25	1,6

Sonderausführungen auf Anfrage. / Special versions on request.  
Mit Stahlrohrbügel lieferbar. / Delivery with steel tube frame possible.



Fühlhebel-Rachenlehre Stahlrohr  
comparator snap gauges with  
steel tube frame



Ausführung mit Messschnäbeln  
design with jaws