

Handmessmittel

Feinzeiger-Messschraube 0537 external precision micrometer 0537 with integrated dial comparator

Messbereich
measuring range **0 - 300 mm**

gut ablesbares Zifferblatt ø 45 mm
good readable clock face Ø 45 mm

Anlüfthub 2,5 mm
retraction 2.5 mm

Ausführung bis MB 50 mm
design up to measuring range 50 mm

Anzeigebereich ± 70 µm, bzw. ± 140 µm
measuring range ± 70 µm resp. 140 µm

Ausführung ab MB 50 mm
design starting from measuring range 50 mm

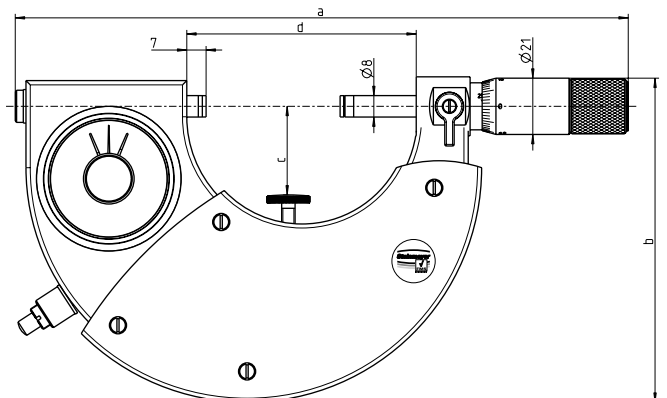
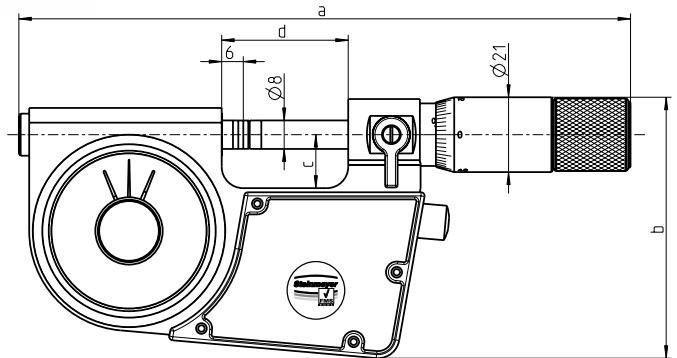
Technische Daten / technical data

- Fehlergrenze nach DIN 863-3
error limits according DIN 863-3
- Messflächen-Ø 8 mm / measuring faces Ø 8 mm
- Hartmetall-Messflächen
carbide tipped measuring faces
- Wärmeisolierung / heat insulators

- Details der Messschraube / details Micrometer:**
- Anzeigebereich 25 mm / measuring range 25 mm
 - Skalenwert 0,01 mm / readings 0,01 mm
 - Steigung der Messspindel 0,5 mm
spindle thread pitch 0,5 mm
 - Messtrommel-Ø 21 mm / thimble-Ø 21 mm
 - Messtrommel und Messhülse matt verchromt
thimble, sleeve and reading parts

- Details zum Feinzeiger / details dial comparator:**
- Anzeigebereich ± 70 µm / Skalenwert 1 µm
measuring range ± 70 µm / readings 1 µm
 - Anzeigebereich ± 140 µm / Skalenwert 2 µm
measuring range ± 140 µm / readings 2 µm
 - konstante Messkraft 5 – 10 N /
constant measuring force 5 – 10 N
 - Lieferung im Holzetui / delivery in wooden case

Bestell-Nr. order-no.	Messbereich measuring range (mm)	Skalenwert Feinzeiger readings (µm)	a (mm)	b (mm)	c (mm)	d (mm)	 kg
76 0537 053 20	0 - 25	1	172	73	15	35,5	0,65
76 0537 054 20	25 - 50	1	197	84	25	60,5	0,8
76 0537 061 20	50 - 75	1	229	123	37,5	88	1,0
76 0537 062 20	75 - 100	1	254	135,5	50	111	1,1
76 0537 063 20	100 - 125	1	279	148	62,5	136	1,2
76 0537 064 20	125 - 150	1	304	160,5	75	161	1,3
76 0537 051 20	0 - 25	2	172	73	15	35,5	0,65
76 0537 052 20	25 - 50	2	197	84	25	60,5	0,8
76 0537 071 20	50 - 75	2	229	123	37,5	88	1,0
76 0537 072 20	75 - 100	2	254	135,5	50	111	1,1
76 0537 073 20	100 - 125	2	279	148	62,5	136	1,2
76 0537 074 20	125 - 150	2	304	160,5	75	161	1,3
76 0537 075 20	150 - 175	2	329	172	88	186	1,6
76 0537 076 20	175 - 200	2	354	185	101	211	1,9
76 0537 077 20	200 - 225	2	379	197	113	236	2,0
76 0537 078 20	225 - 250	2	404	210	126	261	2,1
76 0537 079 20	250 - 275	2	429	222	138	286	2,2
76 0537 080 20	275 - 300	2	454	235	151	311	2,4



Sonderausführungen (Zollmaße, Sondermessflächen) auf Anfrage.
Special versions (inch versions, special measuring faces) on request.